

已发布： 14-六月-2011

后盘式制动器 - 制动片

拆卸和安装

拆卸

注意： 该程序中的拆卸步骤可能包括安装的详细信息。

1. 连接诊断工具并将电子驻车制动器（EPB）设定到维修位置。
2. 注意： 只有当诊断工具不可用时才需执行本步骤。

参阅：[电子驻车制动（EPB）保维修模式激活和解除](#)（206-05 驻车制动器与启动，一般步骤）。

3. 注意： 只有当车辆没有蓄电池电源时才需执行本步骤。

参阅：[当车辆无电力时释放电动驻车制动器\(EPB\)](#)（206-05 驻车制动器与启动，一般步骤）。

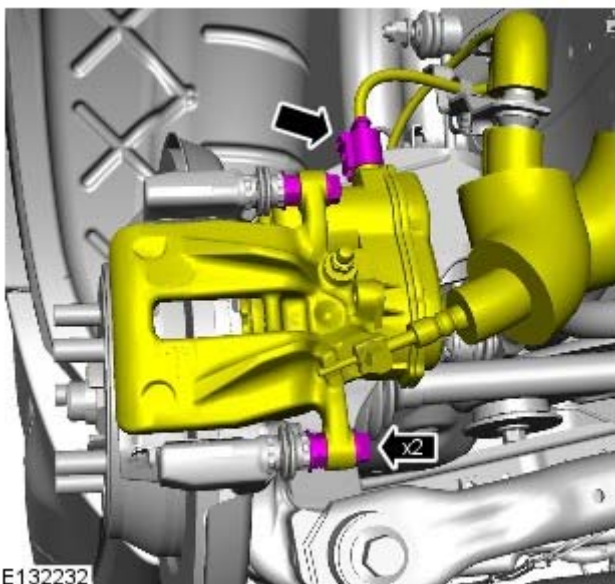
4.  警告： 确保采用车轴支架支撑好车辆。

举升并支撑好车辆。

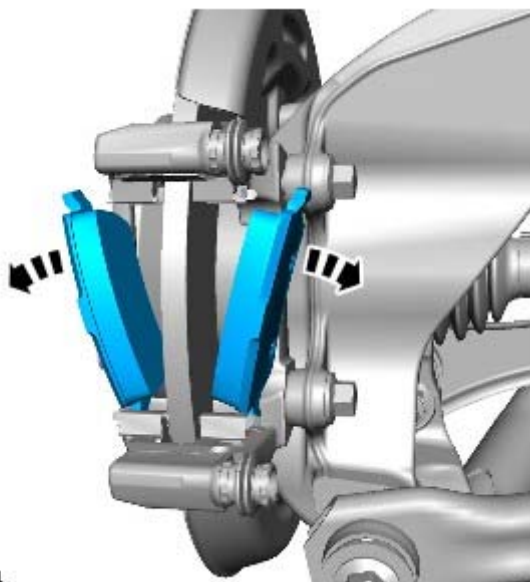
5. 卸下后车轮。

参阅：[车轮和轮胎](#)（204-04 车轮和轮胎，拆卸和安装）。

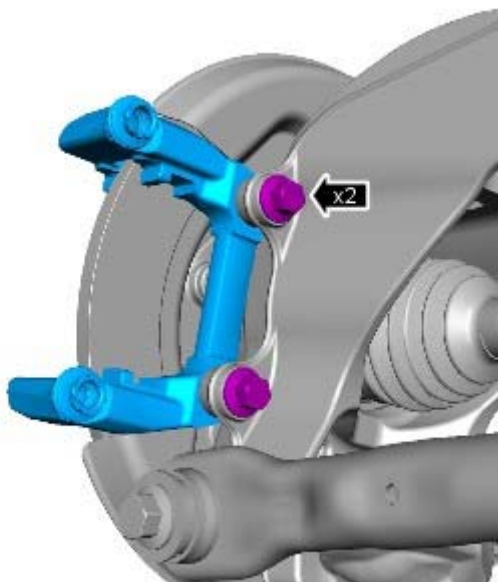
6. 扭矩：35 Nm



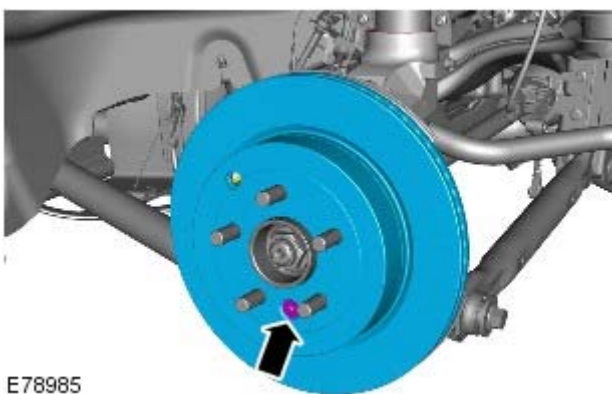
- 7.



E132234



E132233



E78985

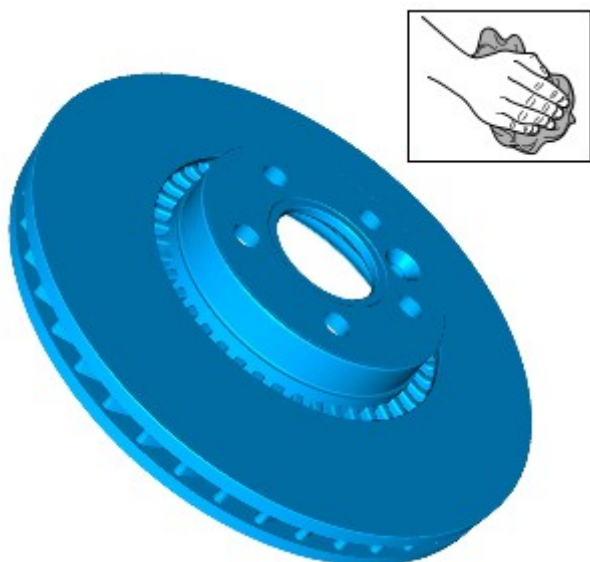
安装

8.  小心： 丢弃螺栓。

扭矩: 110 Nm

9. 扭矩: 35 Nm

1.  小心： 确保接合面干净且没有异物。



E132111

2. **注意：** 安装新的制动卡钳锚固板固定螺栓。

要进行安装，请按拆卸顺序反向执行。

3. 踩下制动踏板数次，检查制动液储液罐中的液位，如果需要，请添加制动液。
4. 使用诊断工具校准电子驻车制动器（EPB）。
5. **注意：** 只有当诊断工具不可用时才需执行本步骤。

参阅：[电子驻车制动（EPB）保维修模式激活和解除](#)（206-05 驻车制动器与启动，一般步骤）。